

 ICOM

IC-M510E **EVO**

UKW-MARINEFUNKGERÄT

IC-M510E EVO:  
Marinekommunikation  
neu definiert!



Die Abbildung zeigt die AIS-Version des IC-M510E EVO.

# UKW-Marinefunkgerät mit Klasse-D-DSC und Fernsteuerung per Smart-Gerät

## Fernsteuerung & Intercom über Ihr Smart-Gerät

Mit der RS-M500-App (für iOS™/Android™) lassen sich einige Funktionen des IC-M510E EVO über WLAN fernsteuern. Bis zu drei Smart-Geräte können als drahtloses Mikrofon oder Fernsteuerung verwendet werden. So sind z. B. Anrufe während der Arbeiten im Inneren des Schiffs oder bei Kontrollgängen an Deck möglich. Die Intercom-Funktion zwischen Smart- und Funkgerät ist ebenfalls verfügbar.



Smart-Gerät (RS-M500)



WLAN



IC-M510E EVO



Smart-Gerät

Vorderdeck

## Preisgekröntes, elegantes Design iF DESIGN AWARD 2022

Die IC-M510E-Serie ist Preisträgerin des weltweit anerkannten iF DESIGN AWARD 2022. Das Funkgerät kann sowohl in einer Instrumententafel als auch schwenkbar installiert werden. Besonders gut passt es zu einem schwarzen Cockpit.



Montagebeispiel in einer Instrumententafel

## NMEA 2000™ eingebaut

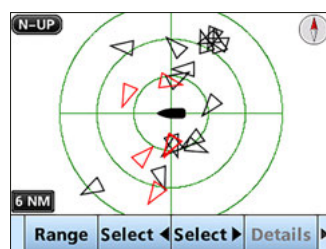
Das NMEA 2000™-Netzwerk bietet Plug-and-Play-Datenkommunikation mit anderen Schiffsgeräten, wie z. B. einem MFD (Multi-Funktionsdisplay). Das Funkgerät ist in der Lage GNSS (GPS)-Positions-, AIS™-, DSC-Ruf- und Funkkanaldaten an andere Geräte zu senden.



NMEA-2000™-Ein- und Ausgang

## Integrierter AIS-Empfänger\*1

Mithilfe des eingebauten AIS-Empfängers\* oder externer NMEA-Datensätze\*2 kann das IC-M510E EVO AIS-Schiffsverkehrsinfos anzeigen. Direkt vom AIS-Bildschirm aus kann man einen Einzel-DSC-Anruf zu ausgewählten AIS-Zielen tätigen.



AIS-Plotter-Anzeige

## 25-W-Zweiwege-Megafon/20-W-PA-Hailer

Wenn der optionale Hornlautsprecher SP-37 angeschlossen ist, können Sie über das Mikrofon des Funkgeräts mit der Mannschaft an Deck oder an Land kommunizieren. Mit der RX-Hailer-Funktion lässt sich der Funkverkehr an Deck oder auf dem Turm über den Hailer-Lautsprecher verfolgen, der auch als Nebelhorn dienen kann. Sein eingebauter, wasserdichter Lautsprecher verbessert die empfangenen Audiosignale und liefert einen kraftvollen, klaren Klang.

\*1 Der AIS-Empfänger ist je nach Funkgeräteversion nicht enthalten.

\*2 Vom optionalen MA-510TR oder von AIS-Empfängern/Transpondern anderer Hersteller.



UKW-MARINEFUNKGERÄT

# IC-M510E EVO

Nachtmodus

# Optionales CommandMic™ HM-195GB

## Klasse-D-DSC und Notruftaste

Mit einem einzigen Druck auf die Notruftaste lassen sich mithilfe des eingebauten DSC-Systems (Digital Selective Calling) Notrufinformationen an die Küstenwache und/oder andere Schiffe übermitteln. Für zusätzliche Sicherheit beobachtet die DSC-Überwachungsfunktion kontinuierlich den Kanal 70.



Notruftaste

## Weitwinkel-TFT-LC-Farbdisplay

Das TFT-LC-Farbdisplay verfügt über einen Betrachtungswinkel von nahezu 180° und stellt Zeichen und Funktionssymbole in hoher Auflösung dar. Zum Wechseln in den Nachtmodus, der eine gute Lesbarkeit auch bei schlechten Lichtverhältnissen gewährleistet, hält man einfach die DISP-Taste gedrückt.

## Weitere Features

- Vereinfachte Navigation
- Gestattet sichere Navigation in Kombination mit dem MA-510TR
- Aktiver Noise-Canceller
- Integrierter GNSS-Empfänger (Nutzung der internen oder der optionalen GNSS-Antenne UX-241)
- Wasserdicht gemäß IP68 (für 60 min in 1 m Wassertiefe)
- AquaQuake™-Funktion entfernt Wasser aus dem Lautsprecher
- Mitgeliefertes Lautsprechermikrofon HM-205RB je nach Bedarf an Vorder- oder Rückseite anschließbar
- Anschluss für externen Lautsprecher
- Optionales HM-195 CommandMic™ verfügbar
- Unterstützt vierstellige Kanalnummern
- Wasserundurchlässige Dichtung für die Montage in einer Instrumententafel im Lieferumfang enthalten

**TECHNISCHE DATEN**

GENERAL		
Frequenzbereich**	TX RX DSC AIS1, 2**	156,025 ... 161,425 MHz 156,500 ... 162,000 MHz 156,525 MHz 161,975, 162,025 MHz
Nutzbare Kanäle		INT, USA, ATIS*-Kanäle
Modulationsart		16K0G3E (FM), 16K0G2B (DSC) 16K0G2B (AIS)*
Spannungsversorgung		12,0 V DC (10,8 V... 15,6 V DC)
Stromaufnahme (bei 13,8 V DC)	TX 25 W Sendeleistung RX max. Lautst. (bei 13,8 V DC)	5,0 A 1,6 A (nur IC-M510E EVO) 7,3 A (mit externem Lautsprecher, RX-Hailer und HM-195)
Betriebstemperaturbereich		-20 ... +60°C
Antennenimpedanz		50 Ω
Abmessungen (B x H x T)		175 x 110 x 53 mm
Gewicht (etwa)		750 g (ohne Mikrofon)
SENDER		
Sendeleistung (bei 12,0 V DC)		25 W, 1 W
maximaler Frequenzhub		±5 kHz
Frequenzstabilität		besser als ±0,5 kHz
Nebenabstrahlungen		unter 0,25 µW
Restmodulation		über 40 dB
Nachbarkanalleistung		über 70 dB
EMPFÄNGER		
Empfindlichkeit (bei 20 dB SINAD)		-5 dBµ emf typisch
DSC (1% BER)		-1 dBµ emf typisch
Nachbarkanaldämpfung (1% BER)		über 75 dB über 73 dBµ emf
Nebenempfangsunterdrückung (1% BER)		über 75 dB über 73 dBµ emf
Intermodulationsunterdrückung (1% BER)		über 75 dB über 68 dBµ emf
Brumm-/Rauschunterdrückung		über 40 dB
NF-Leistung (bei K = 10 % an 4 Ω Last)		über 15 W (externer Lautsprecher) 20 W typisch (RX-Hailer) 25 W typisch (Hailer)
WLAN		
WLAN-Standard		IEEE802.11 b/g/n
Authentifizierung und Verschlüsselung		WEP (64/128 Bit), WPA-PSK (TKIP), WPA2-PSK (AES)
Kanäle		1 ... 13 (2,4-GHz-Band)**
Sendeleistung		unter 10 mW/MHz

\* Nur für Versionen mit integriertem AIS-Empfänger. \*\* Je nach Version verfügbar. \*\*\* Je nach Version abweichend. \*\*\*\* Je nach Einsatzort. **Die Messungen erfolgten entsprechend EN301 025-2, -3. Alle technischen Daten können jederzeit ohne Vorankündigung geändert werden.**

**Anwendbare US-Militär-Spezifikationen**

Standard	MIL 810 G	
	Methode	Prozedur
Niedriger Druck	500.5	I, II
Hohe Temperatur	501.5	I, II
Niedrige Temperatur	502.5	I, II
Temperaturschock	503.5	I-C
Sonneneinstrahlung	505.5	I
Regen	506.5	I
Luftfeuchte	507.5	II
Salznebel	509.5	-
Flugstaub	510.5	I
Eindringen von Wasser	512.5	I
Vibration	514.6	I
Stoß	516.6	I, IV

Erfüllt außerdem Anforderungen nach MIL-STD-810-C, -D, -E und -F.

**IP-Klassifizierung**

Standard bezüglich eindringender Medien	
Staub und Wasser	staub- und wasserdicht gemäß IP68

**IC-M510E EVO Konfigurationsvarianten**

	AIS-Empfänger
IC-M510E EVO AIS	eingebaut
IC-M510E EVO	nicht enthalten

**OPTIONAL ZUBEHÖR**

Zubehöerteile sind in einzelnen Ländern möglicherweise nicht verfügbar. Fragen Sie Ihren Händler.

**COMMANDMIC™**



**HM-195GB** (Schwarz)

Notruftaste an der HM-195-Serie

**mit CommandMic™ geliefertes Zubehör**

- Kabel OPC-1540, Länge 6,1 m
- Mikrofonaufhängung
- Steckerbefestigungsatz

**LAUTSPRECHERMIKROFON**



**HM-205RB** wie im Lieferumfang

**VERLÄNGERUNGSKABEL**



**OPC-1541** (Länge 6,1 m) für CommandMic™

**OPC-1000** (Länge 6,1 m) für HM-205RB

**ADAPTERKABEL**

**OPC-2522L** Adapterkabel mit Winkelstecker für HM-205RB



**OPC-2523L** Adapterkabel mit Winkelstecker für die HM-195-Serie



**HORN-LAUTSPRECHER**



**SP-37** Nennleistung: 30 W, Impedanz: 4 Ω

**MONTAGESÄTZE**



**MBF-7** für bis zu 25 mm dicke Montageflächen

**MBF-9** für bis zu 38 mm dicke Montageflächen

**FRONT-ABDECKUNG**

**MBZ-1** zum Schutz vor Sonneneinstrahlung



**KLASSE-B-AIS-TRANSPONDER**



**MA-510TR** zum Senden der AIS-Informationen des eigenen Schiffs

**FERNSTEUER-SOFTWARE**



**RS-M500\*** iOS™/Android™ -App zur Steuerung des IC-M510E EVO (ohne DSC-Betrieb)

**GNSS-ANTENNE**



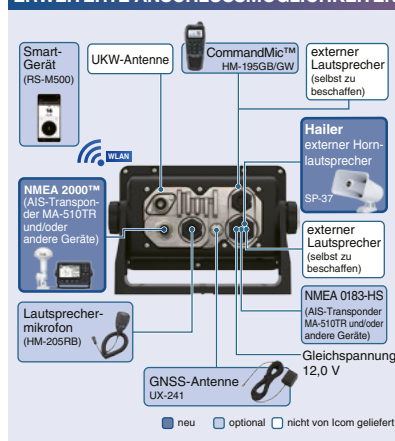
**UX-241**

\* Aus dem Google Play™/App-Store™ frei herunterladbare Android™/iOS™-Applikation.

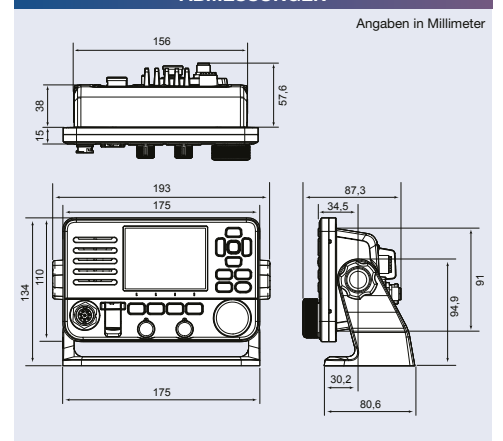
**Mitgeliefertes Zubehör:**

- Lautsprechermikrofon HM-205RB
- Mikrofonaufhängung
- Gleichspannungskabel
- Montagehalterung
- Einbaudichtung

**ERWEITERTE ANSCHLUSSMÖGLICHKEITEN**



**ABMESSUNGEN**



Icom, Icom Inc. und das Icom-Logo sind registrierte Marken der Icom Inc. (Japan) in Japan, in den Vereinigten Staaten, im Vereinigten Königreich, in Deutschland, Frankreich, Spanien, Russland, Australien, Neuseeland und/oder in anderen Ländern. COMMANDMIC und AQUAQUAKE sind Marken der Icom Inc. (Japan) in den Vereinigten Staaten. NMEA 2000 ist eine Marke der National Maritime Electronics Association, Inc. Android und Google Play sind Marken der Google LLC. iOS ist eine Marke oder registrierte Marke der Cisco in den Vereinigten Staaten und anderen Ländern und wird lizenziert verwendet. App Store ist eine Marke der Apple Inc. Alle anderen Marken sind Eigentum der jeweiligen Markeninhaber.

How the World Communicates

**Icom (Europe) GmbH**

Communication Equipment  
Am Zwerggewann 2-4  
63150 Heusenstamm  
Germany  
Telefon +49 (0) 6104-98693-0 · Fax +49 (0) 6104-98693-50  
www.icomeurope.com · E-Mail info@icomeurope.com

Ihr Fachhändler: