

Leistungsstark und preiswert



GPS
INTEGRATED
GPS RECEIVER
(nur IC-M323G)

IC-M323G



Eingebauter GPS-Empfänger vereinfacht die Installation (nur IC-M323G)



Neue intuitive Bedienoberfläche



Gut ablesbares, hochauflösendes Punktmatrix-Display



Erfüllt die neuesten Klasse-D-DSC-Spezifikationen



Wasserdicht gemäß IPX7
30 Minuten in 1 m Tiefe



Standard-NMEA-Interface
für GPS- und NAV-Anschluss



AquaQuake™-Funktion
entfernt Wasser aus dem Lautsprecher



Anschließbar an den MA-500TR-AIS-Transponder



Kompatibel mit dem MarineCommander™



IC-M323

Eingebauter GPS-Empfänger (IC-M323G)

Der eingebaute GPS-Empfänger zeigt die aktuelle Position sowie die Zeit an und kann für DSC-Anrufe genutzt werden.

Neue intuitive Bedienoberfläche

Icoms neue Marinefunkgeräte-Bedienoberfläche ermöglicht eine einfache Bedienung. Der Drehknopf und die Navigationsstasten gestatten eine intuitive Bedienung. Das hochauflösende Punktmatrix-Display stellt alle Informationen gut ablesbar dar.

Klasse-D-DSC eingebaut

Die DSC-Überwachungsfunktion beobachtet die Aktivität auf Kanal 70 (DSC-Kanal), auch während des Empfangs auf einem anderen Kanal. Die DSC-Funktionen umfassen: Notalarm, individuelle und Gruppenanrufe, Anrufe an alle Schiffe, Positionsabfrage-/berichts-anrufe, Polling-Abfrage- und DSC-Test-Anrufe usw.

Wasserdicht gemäß IPX7

Der IPX7-Standard, dessen Anforderungen das IC-M323/G erfüllt, garantiert Wasserdichtheit von mindestens 30 Minuten in 1 m Tiefe.

Standard-NMEA-Interface

Wenn von anderen Schiffen Anrufe mit DSC-Informationen empfangen werden, überträgt sie das IC-M323/G über seinen NMEA-0183-Anschluss an externe Navigationsgeräte.

Kompatibel mit dem Class-B-AIS-Transponder MA-500TR

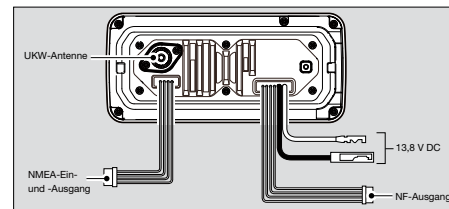
Das IC-M323/G lässt sich mit einem Class-B-AIS-Transponder MA-500TR zusammenschalten, sodass man individuelle DSC-Rufe senden kann, ohne zuvor die MMSI-Nummer manuell eingeben zu müssen. Dies ist sehr praktisch, wenn man andere Schiffe kontaktieren will, die auf dem AIS-Monitor sichtbar sind, und es stellt zudem ein wichtiges Sicherheits-Feature für Notfälle dar.

Vorzugskanal-Funktion

Mit dieser Funktion ist es möglich, Kanäle schneller und komfortabler zu wählen. Dazu werden die oft benutzten Kanäle mit einem „Tag“ markiert. Beim Drücken der Up/Down-Tasten am Handmikrofon erfolgt die Kanalwahl dann ausschließlich aus den markierten Kanälen, alle anderen werden übersprungen.

Weitere Merkmale

- MarineCommander™-kompatibel
- AquaQuake™-Draining-Funktion
- Zwei- und Dreikanalwache zur gleichzeitigen Überwachung von Kanal 16 und/oder Anrufkanal



ZUBEHÖR



TECHNISCHE DATEN

ALLGEMEIN		
Frequenzbereiche	Tx Rx CH70	156,000–161,450 MHz 156,000–163,425 MHz 156,525 MHz
nutzbare Kanäle		Internationale und ATIS-Kanäle sowie DSC-Kanal 70
Modulationsarten		16K0G3E (FM), 16K0G2B (DSC)
Stromversorgung		13,8 V DC nominal (10,8–15,6 V DC)
Stromaufnahme	Tx 25 W Ausgangsl. Rx max. Lautstärke	5,5 A 1,5 A
Betriebstemperaturbereich		–20 °C bis +60 °C
Antennenimpedanz		50 Ω (SO-239)
Abmessungen (BxHxT) (ohne vorstehende Teile)		180 × 82 × 119,9 mm
Gewicht (etwa)		1,2 kg
NMEA-Ein-/Ausgangsdatenformate		RMC, GGA, GNS, GLL, DSC, DSE
SENDER		
Ausgangsleistung		25 W, 1 W
max. Frequenzhub		±5,0 kHz
Frequenzstabilität		besser als ±1,5 kHz
Nebenaussendungen		unter 0,25 µW

EMPFÄNGER		
Empfindlichkeit	Haupt-Rx DSC-Rx	–5 dBµ emf typ. (20 dB SINAD) –4 dBµ emf typ. (1 % BER)
Squelch-Empfindl.	Haupt-Rx	besser als –2 dBµ emf
Nachbarkanal-selektion	Haupt-Rx DSC-Rx	über 70 dB über 73 dBµ emf (1 % BER)
Nebenempfangs-unterdrückung	Haupt-Rx DSC-Rx	über 70 dB über 73 dBµ emf (1 % BER)
Intermodulation	Haupt-Rx DSC-Rx	über 68 dB über 68 dBµ emf (1 % BER)
Stör- und Rauschabstand		über 40 dB
NF-Ausgangsleistung (bei K = 10 %, an 4 Ω Last)		über 2 W

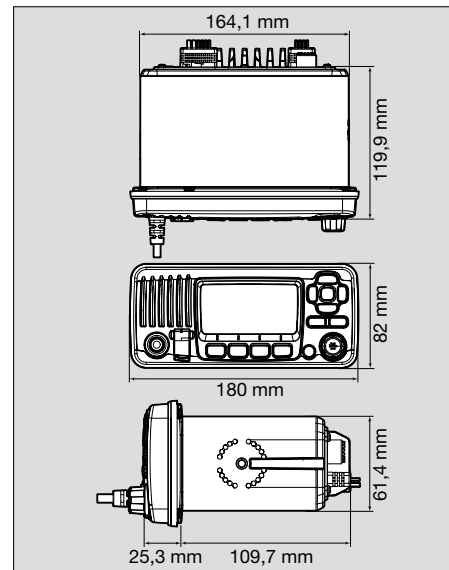
Die Messungen erfolgten entsprechend EN 301 025-2, -3. Alle technischen Daten können jederzeit ohne Vorankündigung geändert werden.

Anwendbare IP-Klassifizierung

Standard bezüglich eindringender Medien	
Wasser	IPX7 (wasserdicht)

Mitgeliefertes Zubehör:

- Handmikrofon HM-200B
- Stromversorgungskabel
- Montagesatz



Icom, Icom Inc. und das Icom-Logo sind registrierte Marken der Icom Inc. (Japan) in den Vereinigten Staaten, im Vereinigten Königreich, in Deutschland, Frankreich, Spanien, Russland, Japan und/oder in anderen Ländern. MarineCommander und AQUAQUAKE sind Marken der Icom Inc. (Japan). Alle anderen Marken sind Eigentum der jeweiligen Markeninhaber.

Count on us!

Icom (Europe) GmbH

Communication Equipment
Auf der Krautweide 24
65812 Bad Soden am Taunus
Germany
Telefon +49 (0) 6196-7 66 85-0 · Fax +49 (0) 6196-7 66 85-50
www.icomeurope.com · E-Mail info@icomeurope.com

Ihr Fachhändler: