

  
**ICOM**

UKW-MARINEFUNKGERÄT

# IC-M505

**DSC Built-in  
Class D**

**Wasserdicht**

30 Minuten in 1,5 m Tiefe



Icom (Europe) GmbH

# UKW-MARINEFUNKGERÄT **IC-M505**

Schwarze Version

Graue Version (in Deutschland nicht lieferbar)

Das IC-M505 ist so gebaut, dass es 30 Minuten lang 1,5 m tief untergetaucht werden kann und dabei kein Wasser eindringt. Dies entspricht dem IPX8-Standard. Alle Funkgeräte werden diesbezüglich vor Verlassen des Werks sorgfältigst geprüft. Bei der Auswahl des Montageplatzes auf dem Schiff kann Spritzwasser außer Acht gelassen werden.

Ein großes Punktmatrix-Display gewährleistet optimale Lesbarkeit unter allen Umgebungslicht-Bedingungen. Für die Kanalnummer werden extra große Zahlen benutzt und auch die anderen Informationen wie GPS- und DSC-Daten sind sehr gut erkennbar. Dank der großen Knöpfe und Tasten ist das Funkgerät ausgezeichnet bedienbar.

Das 73 mm  
× 37 mm  
große  
LC-Display

# rät

## DSC Built-in Class D

### ITU-Klasse D

Das IC-M505 verfügt über einen eingebauten Klasse-D-DSC, der es ermöglicht, ständig den Kanal 70 zu überwachen. Bei Notfällen können andere Schiffe durch einfaches Drücken der Distress-Taste ihres Funkgeräts Hilfe herbeirufen.

### Positionsabfragen und -meldungen

Über den DSC lassen sich eigene Positionsdaten und die anderer Schiffe austauschen, wofür es spezielle Funktionen zur Positionsabfrage und zum Positionsreport gibt. Empfangene Positionsdaten können zu externen Navigationsgeräten übertragen werden\*. Die Polling-Funktion veranlasst Abfragen, mit denen festgestellt werden kann, ob sich andere Seefahrzeuge in Funkreichweite befinden.

\* Ein externer GPS-Empfänger und Navigationsgeräte (NMEA-0183-kompatibel) sind erforderlich.

### Ausgezeichnete Empfangsleistung

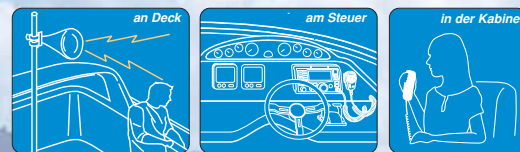
Der Empfänger des IC-M505 weist exzellente technische Daten auf: Intermodulation und Nachbarkanäle werden mit 73 dB unterdrückt und die Empfindlichkeit liegt bei  $-5 \text{ dB}\mu\text{V}$  (typ.). Dank der hervorragenden Intermodulationseigenschaften können auch schwache Stationen inmitten starker Signale empfangen werden.

### Hohe NF-Ausgangsleistung

In dem geräumigen Gehäuse des Funkgeräts ist ein extragroßer Lautsprecher untergebracht. Dadurch ergibt sich schon bei der spezifizierten Ausgangsleistung von 2 W ein sehr guter Klang, der selbst bei lautem Motor oder anderen Hintergrundgeräuschen eine gute Verständlichkeit gewährleistet.

### 25-W-Megafon/RX-Lautsprecher und automatisches Nebelhorn

Wenn an das Funkgerät ein Megafon oder ein anderer externer Lautsprecher angeschlossen ist, der sich an Deck oder auf der Brücke befindet, kann man über das Mikrofon Durchsagen machen. Die RX-Lautsprecherfunktion erlaubt es, den Funkverkehr über das Megafon bzw. den externen Lautsprecher zu verfolgen. Zur Nutzung als automatisches Nebelhorn sind vier Nebelhorn-Sequenzen wählbar.



Die Empfangssignale können überall gehört werden, sodass man nicht immer direkt am Funkgerät sein muss.

### Anzeige der GPS-Informationen

Wenn ein externer GPS-Empfänger angeschlossen ist, werden per GPS ermittelte Informationen wie Geschwindigkeit und Kurs sowie Position und Zeit im Display angezeigt.

### Weitere Features

- Zwei-/Dreikanalwache zur gleichzeitigen Überwachung von Kanal 16 und/oder Anrufkanal
- direkter Zugriff auf Kanal 16 und Anrufkanal
- 7-stufige Einstellung der Beleuchtung für Display und Tastatur
- TAG-Suchlauffunktion
- 70 programmierbare Kanäle
- Unterspannungsanzeige
- Time-Out-Timer



## Optionales voll integriertes COMMANDMICIII™

### Zweite Bedienmöglichkeit

Das COMMANDMICIII™ ist eine Fernsteuerung für das IC-M505, die bis zu 18 m vom Funkgerät entfernt sein kann. Alle Funktionen, einschließlich Notruf, DSC und Nebelhorn, stehen zur Verfügung. Zusammen mit dem IC-M505 lässt sich das COMMANDMICIII™ für Intercom-Verbindungen nutzen.

### Multifunktionaler Bedienknopf

Der neu entwickelte Bedienknopf gestattet schnellen und einfachen Zugriff auf wichtige Einstellungen des IC-M505 wie Kanal, Lautstärke, Squelch, Menüs und vieles mehr.

### ... und außerdem

- Punktmatrix-Display mit 7-stufigem Dimmer
- wasserdicht (30 Minuten in 1,5 m Tiefe)
- 45-mm-Lautsprecher für guten Klang
- Anschluss für externen 2-W-Lautsprecher



Beleuchtete Tastatur und Bedienknopf

Notruf-Taste auf der Rückseite

Optionales COMMANDMICIII™ HM-162E ▶



**TECHNISCHE DATEN**

**ALLGEMEIN**

- Frequenzbereich:
  - Senden 156,000–161,450 MHz
  - Empfang 156,000–163,425 MHz
  - Kanal-70-Empfang 156,525 MHz
- Modulation: FM (16K0G3E), DSC (16K0G2B)
- Kanäle: je 57 internationale, ATIS- und DSC-Kanäle
- Stromversorgung: 13,8 V DC ±15%
- Stromaufnahme (bei 13,8 V DC):
  - Senden 5,5 A (bei 25 W HF)
  - Empfang 1,5 A (max. NF-Leistung)
- Betriebstemperaturbereich: -20 °C bis +60 °C
- Antennenanschluss: 50 Ω (SO-239)
- Abmessungen: 165 × 110 × 123,2 mm (B × H × T; ohne vorstehende Teile)
- Gewicht (etwa): 1450 g
- NMEA-Formate:
  - Eingang RMC, GGA, GNS, GLL, VTG
  - Ausgang DSC, DSE

**SENDER**

- Ausgangsleistung: 25 W/1 W (bei 13,8 V DC)
- max. Frequenzhub: ±5,0 kHz
- Frequenzabweichung: ±1,5 kHz
- Nebenaussendungen: unter 0,25 μW
- Nachbarkanal-leistung: unter 70 dB
- Restmodulation: unter 40 dB
- harmonische NF-Verzerrungen: (60% moduliert) unter 10%
- NF-Frequenzgang: +1 dB bis -3 dB (6 dB/Oktave) zwischen 300 und 3000 Hz

**EMPFÄNGER**

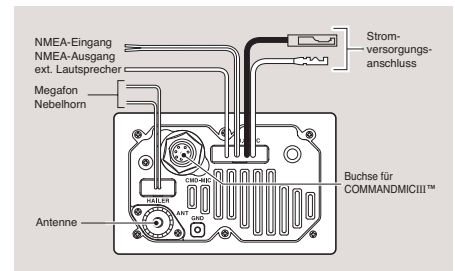
- Zwischenfrequenzen (1.ZF / 2. ZF):
  - allgemein 21,7 MHz / 450 kHz
  - Kanal 70 31,05 MHz / 450 kHz
- Empfindlichkeit: -5 dBμ emf. typ. (bei 20 dB SINAD)
- Squelch-Schaltpunkt: unter 0 dBμ (emf)
- Nachbarkanal-dämpfung: über 73 dB (DSC über 70 dB)

- Nebenempfangs-  
unterdrückung: über 73 dB (DSC über 70 dB)
- Intermodulations-  
unterdrückung: über 73 dB (DSC über 68 dB)
- Störabstand: über 40 dB
- NF-Frequenzgang: +1 dB bis -3 dB (6 dB/Oktave) zwischen 300 und 3000 Hz
- Ausgangsleistung: über 2 W (bei K = 10% an 4 Ω Lastwiderstand)

**Mitgeliefertes Zubehör:**

- Handmikrofon
- Stromversorgungskabel
- Montagesatz

**ANSICHT DER RÜCKSEITE**



Die Messungen der technischen Daten erfolgten entsprechend EN 301 025. Alle technischen Daten können ohne Angabe von Gründen jederzeit geändert werden.

**ZUBEHÖR**

Verschiedene Zubehöerteile sind in einzelnen Ländern möglicherweise nicht verfügbar. Fragen Sie Ihren Händler.

• **HM-162E** FERNBEDIENUNGSMIKROFON

Größe (B × H × T): 65,5 × 150 × 38 mm  
Gewicht (etwa, ohne Kabel): 385 g

Mitgeliefertes Zubehör:

- OPC-1540, 6 m lang, mit ext. Lautsprecheranschluss
- Mikrofon-Haken
- Montagematerial für den Kabelverbinder

Schließen Sie NIE ein HM-134B an das IC-M505 an, weil dies zu Schäden am Funkgerät führt. Das HM-134B COMMANDMIC™ ist NICHT kompatibel mit dem IC-M505.



• **MB-75**

**MONTAGESATZ**  
Zum Einbau des Funkgeräts IC-M505 in Instrumententafeln u.Ä.

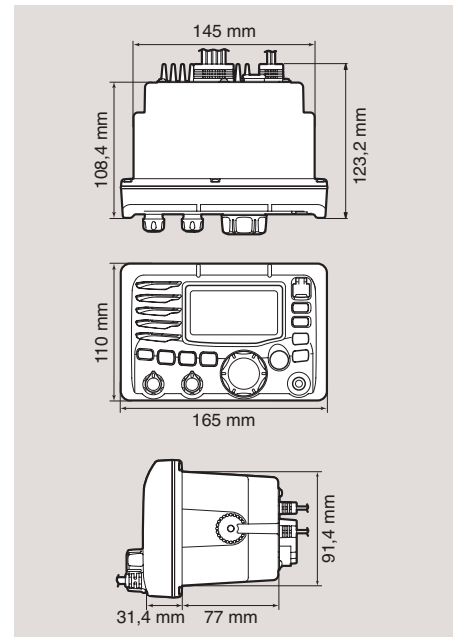


• **OPC-1541**

**VERLÄNGERUNGSKABEL FÜR HM-162E**  
6 m langes Verlängerungskabel für das COMMANDMICIII™. Bis zu zwei OPC-1541 können zusammengesaltet werden.



**ABMESSUNGEN**



COMMANDMIC ist eine registrierte Marke der Icom Inc. (Japan) in den USA.

Count on us!

**Icom (Europe) GmbH**

Communication Equipment  
Auf der Krautweide 24  
65812 Bad Soden am Taunus  
Germany  
Telefon +49 (0)6196-7 66 85-0 · Fax +49 (0)6196-7 66 85-50  
www.icomeurope.com · E-Mail info@icomeurope.com

Ihr Fachhändler:



Icom Inc. (Japan) ist nach ISO 9001 und ISO 14001 zertifiziert.