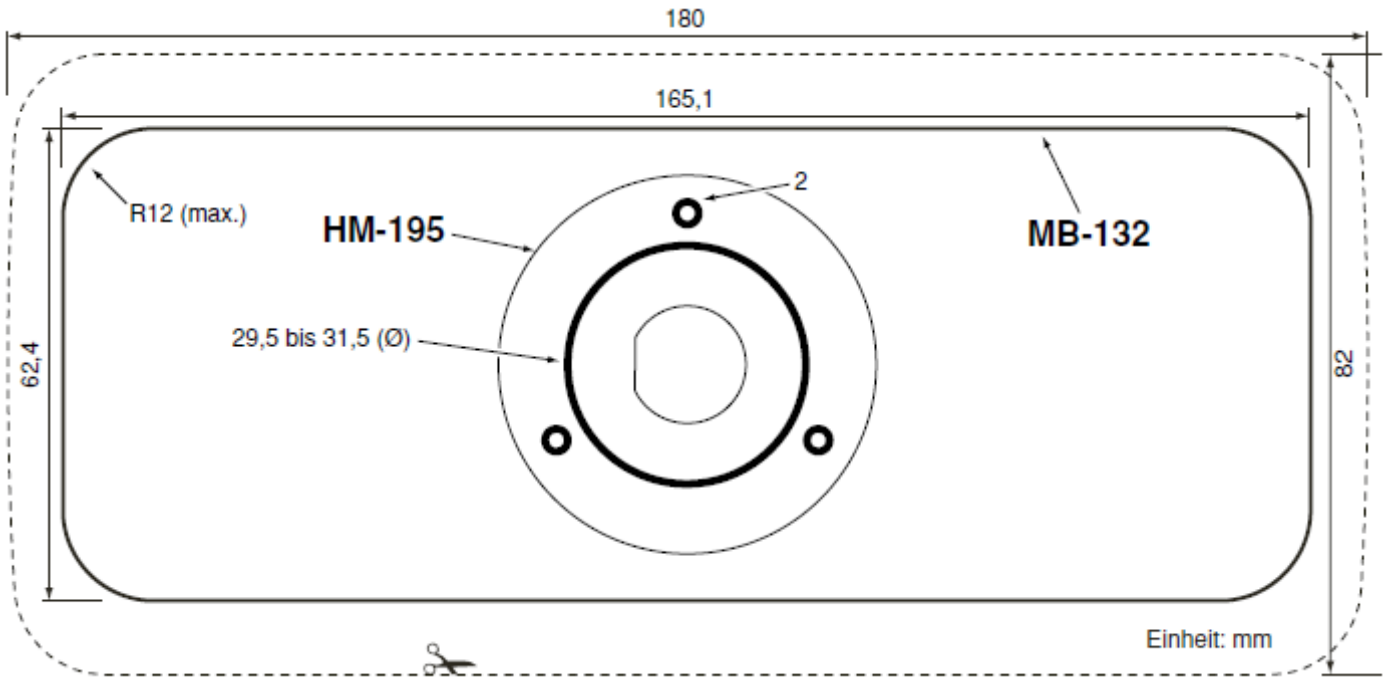


## Einbauschablonen

Bitte prüfen Sie nach dem Ausdruck der Schablone und vor dem Ausschritt in Ihrer Instrumententafel nochmals, ob die angegebenen Maße der Zeichnung entsprechen!

### IC-M423



### IC-M323

