

CW-Keyer



Sprachspeicher



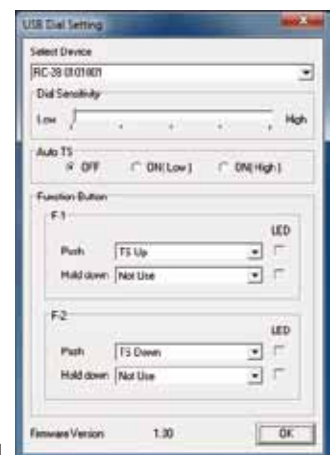
CW-Einstellung



SSB-RX/TX-Audioeinstellung



Filter-Einstellung



USB-Abstimm-Einstellung (optionaler RC-28 erforderlich)

## Fernsteuerung von Icom-Transceivern über ein IP-Netzwerk

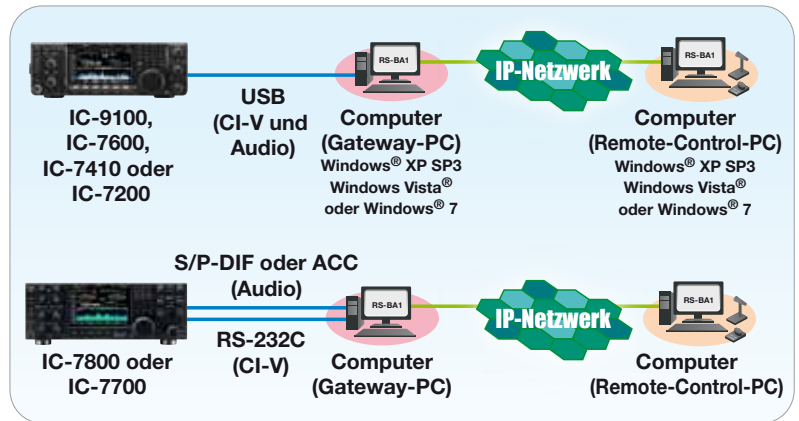
- Mit der RS-BA1 lässt sich der Transceiver über das hausinterne Netzwerk aus einem anderen Raum im Haus oder über das Internet von jedem Ort der Welt aus steuern.

## Moderne Bedienoberfläche passend zu Transceivern von Icom

- Die meisten Funktionen des Transceivers, einschließlich der Möglichkeiten zur Unterdrückung von Störungen und der Einstellung der ZF-Filter, lassen sich aus der Ferne steuern. Außerdem kann man das S-Meter ablesen und das SWR kontrollieren.
- Für den Empfang steht eine Sprachspeicher-Funktion zur Verfügung.
- Der optionale Remote-Encoder RC-28 vermittelt dem Operator ein Gefühl, als ob er den Transceiver konventionell bedient.

- Das Software-Paket RS-BA1 besteht aus zwei Komponenten – der Systemkonfigurations- und der Fernsteuer- software. Die Systemkonfigurationssoftware dient zur Festlegung der IP-Adresse, zur Wahl der Audio-Samp- ling-Rate und anderen Einstellungen. Die Fernsteuer- software bietet dem Operator eine Bedienoberfläche, die der Frontplatte ähnelt, und gestattet die Fernsteuer- ung des Transceivers von einem anderen Ort aus.
- Transceiver der Typen IC-9100, IC-7600, IC-7410 und IC-7200 lassen sich über ein USB-Kabel, das die Audio- Ein- und -Ausgangssignale und die CI-V-Befehle über- trägt, an einen PC anschließen.
- Für die Transceiver IC-7800 und IC-7700 benötigt man zum Anschluss an den PC ein RS232C-Kabel sowie ein S/P-DIF- oder ACC-Kabel\*.

\* Der RS-BA1-Betrieb, bei dem der PC für die NF-Übertragung mit der ACC-Buchse, dem Mikrofonanschluss oder der S/P-DIF-Buchse ver- bunden ist, kann nicht garantiert werden. Je nach Transceiver sind be- stimmte Funktionen oder Betriebsarten evtl. nicht nutzbar. Es ist auch möglich, dass für den CW-Betrieb mit RS-BA1 am Transceiver ein Firmware-Update erforderlich wird.



**MINIMALE SYSTEMANFORDERUNGEN**

**PC (Gateway- und Remote-Control-PC)**

- Betriebssystem: Windows® 7 (32/64 Bit), Windows Vista® (32/64 Bit), Windows® XP Service-Pack 3
- CPU: 1-GHz-Prozessor oder schneller (Multicore-CPU empfohlen)
- Speicher: mindestens wie für das Betriebssystem erforderlich ist (Windows Vista® und 7) mindestens 512 MB (Windows® XP)
- Festplatte: mindestens 70 MB freier Speicherplatz
- Display-Auflösung: 1024 x 600 Pixel oder höhere
- Netzwerk-Datengeschwindigkeit:
  - Gateway-Seite Upload mindestens 500 kbps Download mindestens 350 kbps
  - Remote-Control-Seite Upload mindestens 350 kbps Download mindestens 500 kbps (für die voreingestellte Audioqualität)

**LIEFERUMFANG DER RS-BA1**

- CD (einschließlich der englischen RS-BA1-Originalanleitung, RS-BA1-Installationsprogramm, USB-Treibern und Treiber- Installationshinweisen)
- USB-Kabel (Typ A-B)
- Installationsanleitungen

**ZUBEHÖR**

**RC-28 Remote-Encoder**



- Einstellbare Abstimmempfindlichkeit und automatische Abstimmsschritte (OFF/Low/High)
- Zwei programmierbare Tasten für 4 Funktionen (kurz drücken oder halten)
- Große, gut bedienbare PTT-Taste
- Der RC-28 bleibt bedienbar, auch wenn gleichzeitig eine andere Applika- tion, z.B. ein Logging-Programm, geöffnet ist

\* Zur Nutzung des optionalen RC-28 ist die Version 1.3 der RS-BA1 oder ein Upgrade erforderlich. Das Upgrade steht zum Download zur Verfügung auf: [http://www.icom.co.jp/world/support/download/firm/RS-BA1/1\\_30/index.html](http://www.icom.co.jp/world/support/download/firm/RS-BA1/1_30/index.html)

Alle genannten Features, Screenshots und technischen Daten können ohne Angabe von Gründen jederzeit geändert werden.

Icom, Icom Inc. und das Icom-Logo sind registrierte Marken der Icom Inc. (Japan) in den Vereinigten Staaten, im Vereinigten Königreich, in Deutschland, Frankreich, Spanien, Russland, Japan und/oder in anderen Ländern.

Windows und Windows Vista sind registrierte Marken der Microsoft Corporation in den Vereinigten Staaten und/oder in anderen Ländern.

**Count on us!**

**Icom (Europe) GmbH**

Communication Equipment  
 Auf der Krautweide 24  
 65812 Bad Soden am Taunus  
 Germany  
 Telefon +49 (0) 6196-7 66 85-0 · Fax +49 (0) 6196-7 66 85-50  
[www.icomeurope.com](http://www.icomeurope.com) · E-Mail [info@icomeurope.com](mailto:info@icomeurope.com)

Ihr Fachhändler: