

Mit Features, die es für Sie auf See unverzichtbar machen!

- ✓ **6 W HF-Sendeleistung für große Reichweite**
- ✓ **Exzellent gestyltes flaches Gehäuse, gut zu tragen und bedienfreundlich**
- ✓ **600 mW NF-Leistung für klare laute Wiedergabe und besten Klang***
(* bei 10 % Klirrfaktor an 8 Ω)
- ✓ **Standardmäßiger 2000-mAh-Li-Ion-Akku-Pack für 15 bis 16 Stunden Betriebszeit***
(* Senden (6 W): Empfangen: Stand-by = 5:5:90)
- ✓ **Wasserdichte Konstruktion, entspricht IPX8***
(* untertauchbar für 30 Minuten in 1,5 m Tiefe)
- ✓ **Kontrastreiches LC-Display mit großem Betrachtungswinkel**

- ✓ **4-stufige Anzeige für den Ladezustand des Akkus und 2-stufige Stromsparfunktion**
- ✓ **70 programmierbare Kanäle**
- ✓ **Sprachverschlüsselung eingebaut*, UT-112-kompatibel**
(* versionsabhängig)
- ✓ **Mit optionalem Headset freihändig nutzbar**
- ✓ **Optionales wasserdichtes Lautsprecher-Mikrofon HM-125**

Reale
Größe

TECHNISCHE DATEN

ALLGEMEIN

- Frequenzbereich:
 - Tx 156,000–161,450 MHz
 - Rx 156,000–163,425 MHz
- Kanäle:
 - alle internationalen Kanäle
 - 70 programmierbare Kanäle
- Stromaufnahme (bei 7,4 V DC):
 - Tx bei 6 W Leistung 1,7 A typ.
 - Rx max. Lautstärke
 - interner Lautsprecher 400 mA typ.
 - externer Lautsprecher 200 mA typ.
- Betriebstemperaturbereich: -15 °C bis +55 °C
- Antennenanschluss: 50 Ω (SMA)
- Gewicht (etwa): 280 g (mit BP-245)

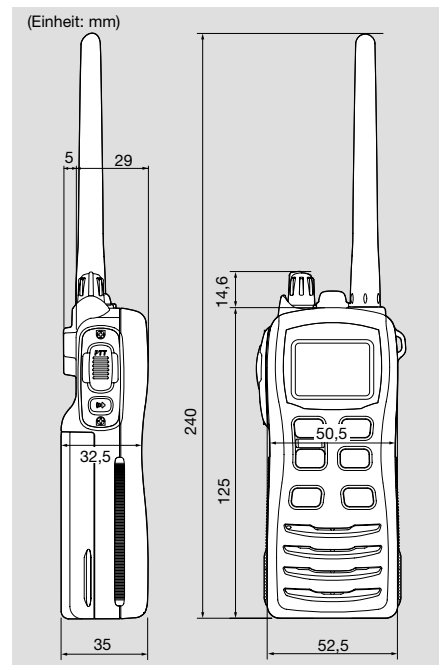
SENDER

- Ausgangsleistung:
 - (H/M/L) 6/3/1 W
- max. Frequenzhub: ±5,0 kHz
- Klirrfaktor: unter 10 % (bei 60 % Mod.)
- Frequenzabweichung: max. ±1,5 kHz
- Nebenaussendungen:
 - unter 0,25 μW (< 2 GHz)
 - unter 1,0 μW (> 2 GHz)
- Nachbarkanalleistung: 70 dB
- Brumm- und Rauschabstand: 40 dB

EMPFÄNGER

- Empfindlichkeit (bei 20 dB SINAD):
 - 2 dBμ emf typ.
- Squelch-Empfindlichkeit:
 - 6 dBμ emf typ. (Schaltschwelle)
- Nachbarkanalselektion: 70 dB
- Nebenwellenempfang: 70 dB
- Intermodulations-
unterdrückung: 68 dB
- Brumm- und Rauschabstand: 40 dB
- NF-Ausgangsleistung:
 - interner Lautsprecher 0,6 W
 - externer Lautsprecher 0,2 W
 - (bei K = 10 % an 8 Ω Last)

ABMESSUNGEN



Mitgeliefertes Zubehör:

- Akku-Pack BP-245
- Tischladegerät BC-166
- Netzteil BC-147E
- Gürtelclip MB-103
- Antenne FA-S64V
- Handschlaufe

Messungen erfolgen nach EN301-178-2. Alle technischen Daten können ohne Angabe von Gründen geändert werden.

ZUBEHÖR

Verschiedene Zubehörtteile sind in einzelnen Ländern möglicherweise nicht verfügbar. Fragen Sie Ihren Händler.

BP-245 AKKU-PACK

7,4-V/2000-mAh-Lilon-Akku-Pack. Ermöglicht 15 bis 16 Stunden Betriebszeit* (bei etwa 6 W Sendeleistung).
* Senden (H):Empfangen:Stand-by = 5:5:90

BC-166 TISCHLADEGERÄT

mit NETZTEIL **BC-147E**
Normallader, Ladezeit für BP-245: 10 bis 12 Stunden. Wie im Lieferumfang.

BC-119N TISCHLADEGERÄT

mit **AD-114** LADEADAPTER und **BC-145E** NETZTEIL.
Zum Schnellladen des Akku-Packs. Ein Netzteil ist im Lieferumfang enthalten. Ladezeit für BP-245: 3 Stunden.

BC-121N MEHRFACHLADEGERÄT

mit **AD-114** LADEADAPTER und **BC-157** NETZTEIL.
Zum Schnellladen von bis zu 6 Akku-Packs (sechs AD-114 werden benötigt). Ladezeit für BP-245: 3 Stunden.

CP-17L ZIGARETTENANZÜNDER-KABEL MIT FILTER

OPC-515L GLEICHSTROMKABEL
Zum Einsatz des BC-119N mit einer Gleichspannung. (12 bis 16 V DC werden benötigt)

OPC-656 DC POWER CABLE
Zum Einsatz des BC-121N mit einer Gleichspannung. (12 bis 16 V DC werden benötigt)

MB-86 DREHGÜRTELCLIP

MB-103 GÜRTELCLIP
Klemmausführung. Wie im Lieferumfang.

HM-125 LAUTSPRECHER-MIKROFON

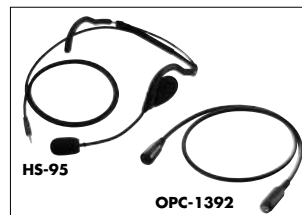
Wasserdichte Konstruktion nach IPX7 (30 Minuten in 1 m Tiefe).

HS-94 OHRHÖRER-HEADSET

HS-95 HINTERKOPF-HEADSET

HS-97 KEHLKOPF-MIKROFON mit

OPC-1392 HEADSET-ADAPTERKABEL
Für freihändigen VOX-Betrieb. Diese Headsets sind nicht wasserdicht.



Dieses Funkgerät ist nicht in allen Ländern zugelassen. Es darf daher in den betreffenden Ländern nicht verkauft oder verleast und nicht zum Kauf oder Leasing angeboten werden, bevor die entsprechenden Zulassungen erteilt sind. Alle genannten Features, das Aussehen und die technischen Daten können ohne Vorankündigung geändert werden.

Count on us!

Icom (Europe) GmbH

Communication Equipment
Himmelgeister Straße 100
40225 Düsseldorf
Germany
Telefon (02 11) 34 60 47 · Fax (02 11) 33 36 39
www.icomeurope.com · E-Mail info@icomeurope.com

Ihr Fachhändler:



Icom Inc. (Japan) ist nach ISO 9001 und ISO 14001 zertifiziert.