



Unser bewährtes Modell – wasserdicht, kompakt und funktionell

Großes LC-Display (27 mm x 43 mm)

Das große LC-Display fügt sich harmonisch in das Gerätedesign ein. Auf ihm kann man die Kanalnummer und das scrollende 10-Zeichen-Anzeigesystem für den Kanalnamen immer gut ablesen – egal, ob in direktem Sonnenlicht oder mit Wassertropfen auf dem Display. Zusätzlich läßt sich das bernsteinfarbene Display in vier Stufen von hinten beleuchten und so dem Umgebungslicht anpassen.



Abbildung in Originalgröße

Kompakte Frontplatte

Das IC-M401E besitzt eine überstehende Frontplatte, sodass es ideal in das Armaturenbrett oder eine Trennwand eingebaut werden kann. Die Frontplatte ist übersichtlich aufgeteilt und hat eindeutig gekennzeichnete Bedienelemente, die eine einfache Bedienung auch unter widrigsten Wetterbedingungen ermöglichen.

Wasserdicht

Das IC-M401E, einschließlich dem Mikrofon, ist entsprechend der JIS-Spezifikation, Grad 7 wasserdicht (1 m Tiefe, 30 Minuten lang; ausgenommen die Kabel).

Überragende Audio-Qualität durch großen Lautsprecher

Die neugestalteten Öffnungen des frontseitig eingebauten Lautsprechers ergeben eine exzellente Tonqualität. Daraus resultiert eine gute Verständlichkeit auch bei Wind oder Motorenlärm.

Außerdem

- Dual- und Tri-Überwachungsfunktion für Kanal 16 und/oder einen anderen Kanal während des Empfangs auf dem aktuellen Kanal
- Bis zu 22 frei programmierbare Kanäle
- Mikrofon mit Up- und Down-Taste
- Einfaches Scan-System

TECHNISCHE DATEN

ALLGEMEINES

- Frequenzbereich : Tx 156,025 – 157,425 MHz (156,000 – 161,450 MHz)*
Rx 156,025 – 162,025 MHz (156,000 – 163,425 MHz)*
* Frequenzbereiche entsprechend nationaler Zulassungen
- Sendart : 16K0G3E (FM), 16K0G2B (DSC)
- Nutzbare Kanäle : Alle internationalen und ATIS-Kanäle
- Stromversorgung : 13,8 V ±15% Gleichspannung
- Stromaufnahme (bei 13,8 V):
Sendeleistung high 6,0 A max.
Volle Lautstärke 1,2 A max.
- Betriebstemperatur : -20 °C bis +60 °C
- Frequenzstabilität : ±1,5 kHz (-20 °C bis +60 °C)
- Antennenanschluss : SO-239 (50 Ω)
- Abmessungen : 153 (B) × 67 (H) × 141,6 (T) mm (ohne vorstehende Teile)
- Gewicht (ca.) : 900 g

SENDER

- Sendeleistung : 25 W oder 1 W (bei 13,8 V)
- Modulationssystem : Phasenmod. mit var. Reaktanz
- Frequenzhub : max. ±5,0 kHz
- Nebenaussendungen: max. 0,25 µW

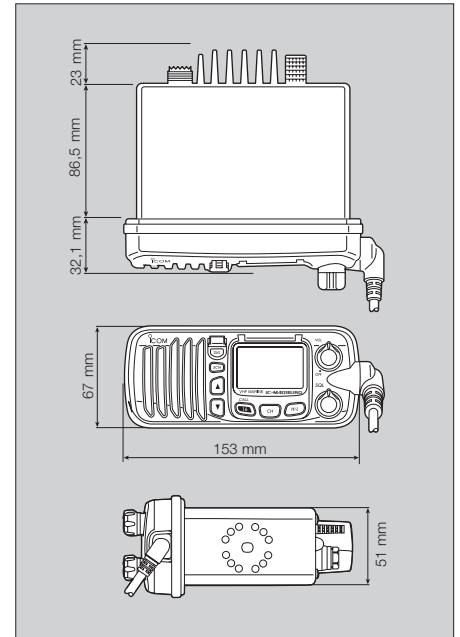
EMPFÄNGER

- Prinzip : Doppelsuper
- Empfindlichkeit : besser als -2 dBµ für 20 dB SINAD
- Squelchempfindl. : besser als 0 dBµ
- Intermodulationsunterdrückung : größer 68 dB
- Nebempfangsunterdrückung : größer 70 dB
- Nachbarkanalunterdrückung : größer 70dB
- NF-Ausgangsleistung : 2 W bei K=10 % an 4 Ω Last

Mitgeliefertes Zubehör:

- Handmikrofon
- Gleichspannungskabel
- Montagezubehör
- Ersatzsicherungen

Die Messungen wurden in Übereinstimmung mit EN 301 025 vorgenommen. Die technischen Daten sind Gegenstand der technischen Entwicklung und können ohne Ankündigung verändert werden.



ZUBEHÖR

EINBAU-KITS



MB-69

MB-69: Zum Einbau des IC-M401E in eine Instrumententafel.

ZUSATZ-LAUTSPRECHER



SP-10

SP-10: Kompaktlautsprecher für beschränkte Platzverhältnisse.

Count on us!

Icom (Europe) GmbH

Communication Equipment
Himmelgeister Straße 100
40225 Düsseldorf
Germany
Telefon (02 11) 34 60 47 · Fax (02 11) 33 36 39
www.icomeurope.com · E-Mail info@icomeurope.com

Ihr Fachhändler:



Icom Inc. (Japan) ist nach ISO 9001 und ISO 14001 zertifiziert.